



GIADA C

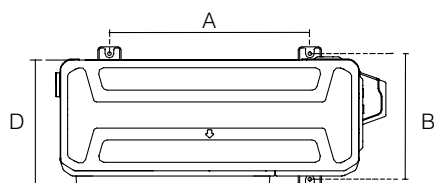
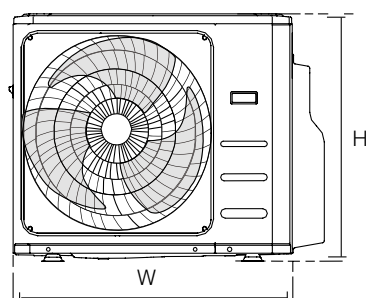
Unità esterna



- Tutte le unità sono dotate di un compressore Full DC Inverter, che insieme allo speciale design del ventilatore e al controllo inverter di ultima generazione consente all'unità di raggiungere elevate prestazioni e bassi livelli di rumorosità
- Controllo del flusso di refrigerante tramite una valvola di espansione elettronica
- Alimentazione monofase (modelli 12-18-24-30-36-42-48) e trifase (modelli 36T-48T-55T)
- Le unità dispongono inoltre di batterie Golden Fin (trattamento anticorrosione) che prolungano la vita utile dell'apparecchiatura
- Tutte le unità esterne sono dotate di un singolo ventilatore, rendendo l'unità molto compatta con un'altezza inferiore al metro, facilitando l'integrazione con l'architettura dell'edificio
- Elevate distanze frigorifere (25-30m fino al modello 18, 50m per i modelli 24 e 30 e 75m per i modelli 36-50)



MODELLO		12	18	24	30	36	36T	42	48	48T	55T	
Alimentazione	V/Hz/Ph	220-240V / 1Ph / 50Hz					380-415V / 3Ph / 50Hz		220-240V / 1Ph / 50Hz		380-415V / 3Ph / 50Hz	
Assorbimento max	W	1850	2950	3700	4500	5000	5000	5000	7300	7300	7500	
Corrente max	A	9	13,5	19	20	22,5	10	22,5	32	14	14	
Tipo compressore		Rotativo										
Flusso aria esterna (Hi)		2200	2100	3500	3800	4000	4000	4000	5600	5600	5600	
Dimensioni (LxPxH)	mm	765 x 303 x 555	805 x 330 x 554	890 x 342 x 673	946 x 410 x 810	946 x 410 x 810	946 x 410 x 810	946 x 410 x 810	980 x 415 x 975	980 x 415 x 975	980 x 415 x 975	
Imballaggio (LxPxH)	mm	887 x 337 x 610	915 x 370 x 615	995 x 398 x 740	1090 x 500 x 885	1090 x 500 x 885	1090 x 500 x 885	1090 x 500 x 885	1145 x 500 x 1080	1145 x 500 x 1080	1145 x 500 x 1080	
Peso netto / lordo	Kg	26,6 / 29	32,5 / 35,2	41,9 / 45,2	51 / 55,7	66,9 / 71,5	80,5 / 85	71,0 / 75,0	82,5 / 97	90 / 105	92 / 107	
Tipo refrigerante		R32	R32	R32	R32	R32	R32	R32	R32	R32	R32	
GWP refrigerante		675	675	675	675	675	675	675	675	675	675	
Refrigerante	Kg	0,71	1,15	1,4	1,8	2,4	2,4	2,8	2,9	2,9	3,2	
Lato liquido / Lato gas	mm (inch)	6,35 (1/4) / 9,52 (3/8)		6,35 (1/4) / 12,7 (1/2)		9,52 (3/8) / 15,9 (5/8)						
Lunghezza max tubo refrigerante	m	25	30	50	50	75	75	75	75	75	75	
Dislivello massimo	m	10	20	25	25	30	30	30	30	30	30	
Temperatura esterna in Raffreddamento	°C	-15 ~ 50										
Temperatura esterna in Riscaldamento	°C	-20 ~ 24										

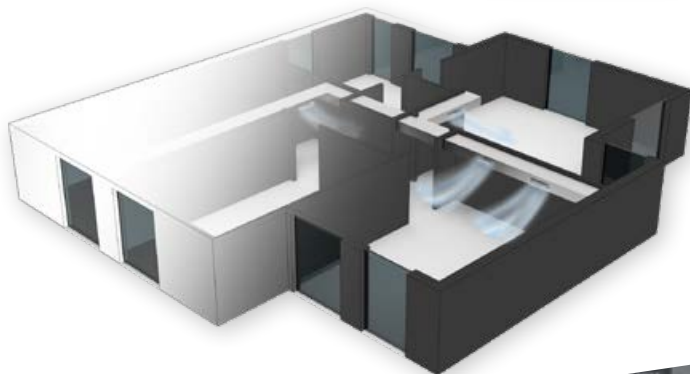


MODELLO		W	H	D	A	B
12	mm	765	555	303	452	286
18	mm	805	554	330	511	317
24	mm	890	673	342	663	354
30-36-36T- 42	mm	946	810	410	673	403
48-48T-55T	mm	980	975	415	616	397



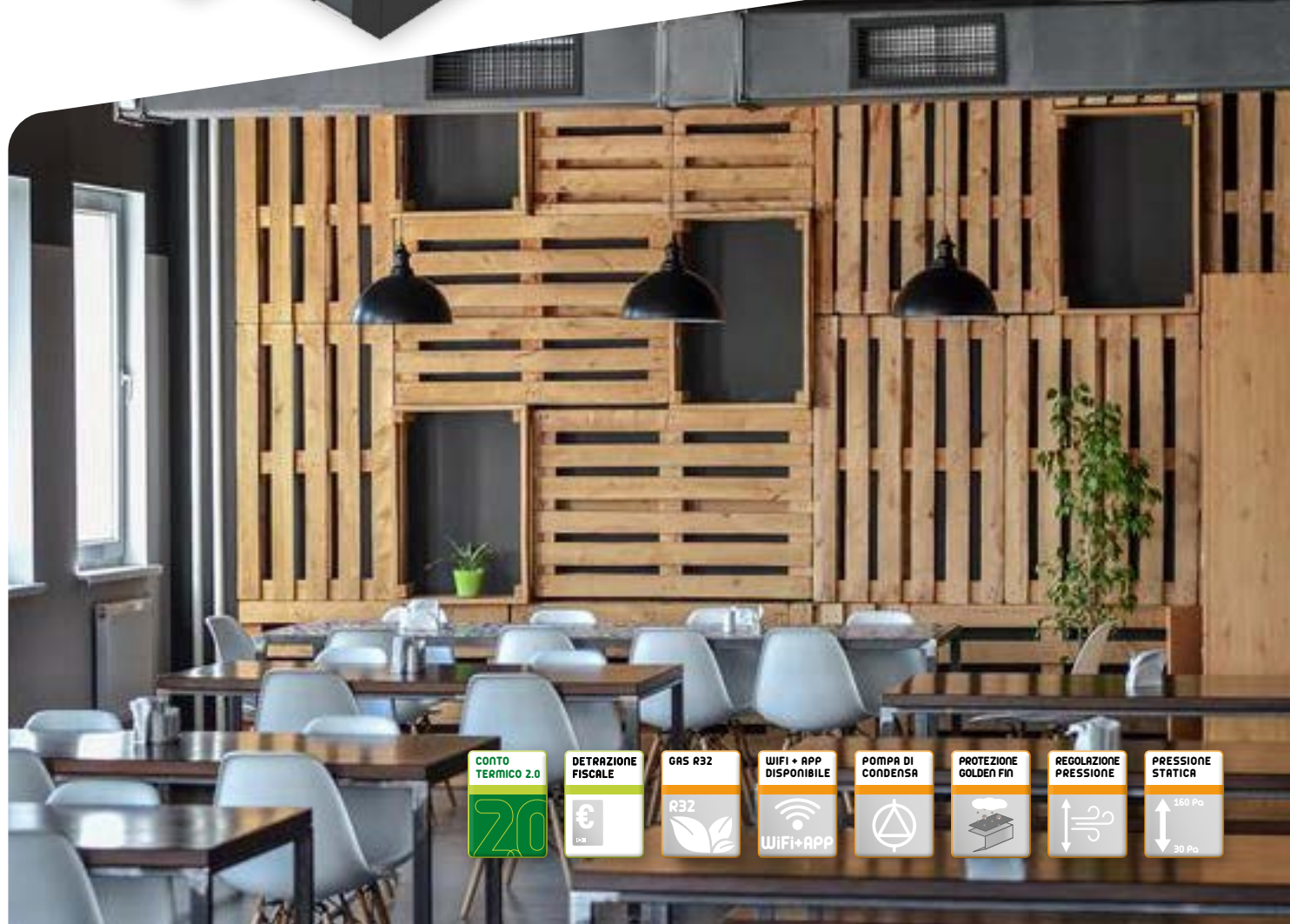
GIADA C

Unità interna canalizzata



Soluzione perfetta per la climatizzazione di ambienti commerciali e residenziali tramite una rete di canali per la distribuzione dell'aria

- Unità interna canalizzata di piccole dimensioni (solo 200mm di altezza per il mod. 12, 245mm di altezza per il mod. 18-48 e 300mm di altezza per il mod. 55T). Ideale per l'installazione in controsoffitti con altezze del soffitto ridotte
- Ventilatore DC Inverter: alta efficienza e livello sonoro ridotto
- Pressione statica disponibile fino a 160 Pa (a seconda del modello)
- Possibilità di impostare una diversa prevalenza utile per ottimizzare il flusso aria immesso in ambiente
- Pompa di scarico condensa disponibile come accessorio
- Possibile l'installazione anche verticale dell'unità interna
- Elevate distanze frigorifere (25-30m per mod. 12 e 18, 50m per mod. 24 e 30, 75m per il mod. 36-50)
- L'aspirazione dell'aria può essere modificata facilmente dal lato posteriore al lato inferiore dell'unità
- Telecomando cablato standard con ampio display per il controllo completo dell'unità





GIADA C

Unità interna canalizzata

MODELLO			12	18	24	30	36
Raffreddamento	Pdesignc	kW	3,5	5,3	7,1	8,8	10,5
	SEER	W/W	6,5	6,5	6,6	6,6	6,3
	Classe efficienza energetica						
Riscaldamento Zona Climatica Media	Pdesignh	kW	2,7	4,3	5,6	8,0	8,4
	SCOP	W/W	4,1	4,1	4,2	4,2	4,1
	Classe efficienza energetica						
	Tbiv	°C	-7	-7	-7	-7	-7
Riscaldamento Zona Climatica Calda	Pdesignh	kW	3,4	5,2	6,5	8,2	10
	SCOP	W/W	5,1	5,1	5,4	5,5	5,1
	Classe efficienza energetica						
	Tbiv	°C	2	2	2	2	2
Tol		°C	-15	-15	-15	-15	-15
Alimentazione - unità interna	V, Hz, Ph	220-240V, 1Ph, 50Hz					
Alimentazione - unità esterna	V, Hz, Ph	220-240V, 1Ph, 50Hz					
Raffreddamento	Capacità	Btu/h	12000 (1800~13334)	18000 (4500~21000)	24000 (11000~27000)	29400 (7600~34000)	33440 (9400~40000)
	Capacità	kW	3,52 (0,53~3,91)	5,28 (1,32~6,16)	7,03 (3,23~7,92)	8,62 (2,23~9,97)	9,80 (2,75~11,73)
	Assorbimento	W	1090 (155~1465)	1590 (360~2130)	2170 (750~2860)	2660 (190~3450)	3030 (900~4300)
	Corrente	A	4,82 (1,3~6,47)	7,1 (1,6~9,4)	9,6 (4,2~12,6)	11,8 (2,0~15)	13,6 (4,2~19)
	EER	W/W	3,23	3,32	3,24	3,24	3,23
Riscaldamento	Capacità	Btu/h	11500 (3400~15241)	20500 (5100~21500)	27200 (9500~29200)	32000 (9200~34100)	35000 (9500~43000)
	Capacità	kW	3,37 (1,00~4,47)	6,01 (1,50~6,31)	8,0 (2,79~8,56)	9,38 (2,70~10)	10,3 (2,78~12,61)
	Assorbimento	W	900 (302~1423)	1615 (500~1850)	2000 (640~2500)	2400 (430~2550)	2750 (800~3950)
	Corrente	A	3,98 (1,48~6,29)	7,2 (2,2~8,1)	9 (3,8~11)	10,6 (3,0~11,5)	12,2 (3,5~17,5)
	COP	W/W	3,74	3,72	3,99	3,91	3,73
Flusso aria interno (Hi/Mi/Lo)	m³/h	660/570/470		900/780/650	1200/1000/700	1500/1200/900	1700/1400/1100
Pressione statica esterna dell'aria	Portata nominale	Pa	25	25	25	37	37
	Range	Pa	0-100	0-160	0-160	0-160	0-160
Livello di pressione sonora interno (Hi/Mi/Lo/Silent)	dB(A)	35/33/31/26		36,5/34/31/25	33,5/32,5/31/27,5	39/37/35/30	38/36/33/29
Livello di potenza sonora interno (Hi)	dB(A)	52		53	56	60	62
Livello di pressione sonora esterno (Hi)	dB(A)	55,5		59	60	60	65
Livello di potenza sonora esterno (Hi)	dB(A)	62		62	69	70	70
Dimensioni (LxPxH) (unità interna)	mm	700x450x200		700x750x245	1000x750x245	1000x750x245	1200x750x245
Imballaggio (LxPxH) (unità interna)	mm	860x540x285		925x850x298	1225x860x304	1225x860x304	1425x860x304
Peso netto / lordo (UI)	kg	16,6 / 19,8		24,4 / 29	31,8 / 37,2	32,7 / 38,3	38,4 / 44,4
Diametro tubo di scarico condensa	mm	OD Ø 25mm					
Tubazioni refrigeranti lato liquido / lato gas	mm	6,35mm (1/4in) / 9,52mm (3/8in)		6,35mm (1/4in) / 12,7mm (1/2in)	9,52mm (3/8in) / 15,9mm (5/8in)		
Comando		Comando cablato					
Temperatura di funzionamento	°C	16~30		16~30	16~30	16~30	16~30
Temperatura ambiente in Raffreddamento	°C	16~32		16~32	16~32	16~32	16~32
Temperatura ambiente in Riscaldamento	°C	0-30		0-30	0-30	0-30	0-30



GIADA C

Unità interna canalizzata

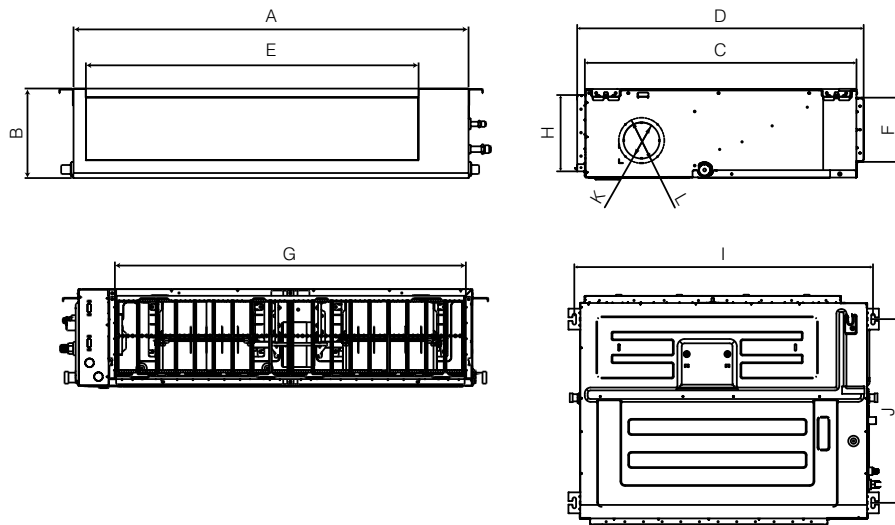
MODELLO			36T	42	48	48T	55T
Raffreddamento	Pdesignc	kW	10,6	12,1	14,0	14,0	15,3
	SEER	W/W	6,1	6,1	6,1	6,1	6,1
	Classe efficienza energetica						
Riscaldamento Zona Climatica Media	Pdesignh	kW	8,8	9,5	11,5	11,5	12,5
	SCOP	W/W	4,0	4,1	4,0	4,0	4,0
	Classe efficienza energetica						
	Tbiv	°C	-7	-7	-7	-7	-7
Riscaldamento Zona Climatica Calda	Pdesignh	kW	10	10,2	11,5	11,2	12,8
	SCOP	W/W	5,1	5,1	5,1	5,1	5,1
	Classe efficienza energetica						
	Tbiv	°C	2	2	2	2	2
Tol		°C	-15	-15	-15	-15	-15
Alimentazione - unità interna	V, Hz, Ph	220-240V, 1Ph, 50Hz					
Alimentazione - unità esterna	V, Hz, Ph	380-415V, 3Ph, 50Hz	220-240V, 1Ph, 50Hz			380-415V, 3Ph, 50Hz	
Raffreddamento	Capacità	Btu/h	31400 (9300~40000)	36300 (10000~42000)	42300 (12000~51000)	42300 (12000~54000)	52000 (14000~59000)
	Capacità	kW	9,20 (2,726~11,73)	10,64 (2,93~12,31)	12,4 (3,52~14,95)	12,4 (3,52~15,83)	15,24 (4,10~17,29)
	Assorbimento	W	2830 (890~4200)	3290 (680~4500)	3830 (810~6150)	3830 (810~6450)	5250 (1030~6650)
	Corrente	A	4,4 (1,4~6,7)	14,6 (3,1~19,8)	16,9 (4~26,7)	6,0 (1,8~10,5)	8,1 (3,1~11,5)
	EER	W/W	3,25	3,23	3,24	3,24	2,90
Riscaldamento	Capacità	Btu/h	34500 (9500~43800)	46000 (11500~48000)	51600 (14000~59000)	52000 (14000~60000)	60000 (15000~70000)
	Capacità	kW	10,1 (2,78~12,84)	13,48 (3,37~14,07)	15,12 (4,11~17,30)	15,24 (4,11~17,59)	17,58 (4,40~20,52)
	Assorbimento	W	2710 (780~4000)	3550 (750~4100)	4060 (950~5700)	4100 (950~5800)	4740 (950~6600)
	Corrente	A	4,3 (1,3~6,4)	16,0 (3,4~18,5)	17,6 (4,5~25)	7,1 (2~9)	7,4 (2~11,5)
	COP	W/W	3,75	3,80	3,72	3,72	3,71
Flusso aria interno (Hi/Mi/Lo)	m³/h	1700/1400/1100	2000/1700/1300	2000/1700/1300	2000/1700/1300	2200/1900/1500	
Pressione statica esterna dell'aria	Portata nominale	Pa	37	50	50	50	50
	Range	Pa	0-160	0-160	0-160	0-160	0-160
Livello di pressione sonora interno (Hi/Mi/Lo/Silent)	dB(A)	39/37/34/29	39/37/35,5/33	46/44/42/36	43,5/41,5/39,5/36	44,5/43/41,5/38	
Livello di potenza sonora interno (Hi)	dB(A)	62	62	64	65	66	
Livello di pressione sonora esterno (Hi)	dB(A)	65	63,5	64,5	64,5	64	
Livello di potenza sonora esterno (Hi)	dB(A)	70	72	74	73	75	
Dimensioni (LxPxH) (unità interna)	mm	1200x750x245	1200x750x245	1200x750x245	1200x750x245	1200x750x300	
Imballaggio (LxPxH) (unità interna)	mm	1425x860x304	1425x860x304	1425x860x304	1425x860x304	1425x860x354	
Peso netto / lordo (UI)	kg	38,4 / 44,4	40,6 / 46,1	40,4 / 46,8	40,4 / 46,8	42,9 / 49,1	
Diametro tubo di scarico condensa	mm	OD Ø 25mm					
Tubazioni refrigeranti lato liquido / lato gas	mm	9,52mm (3/8in) / 15,9mm (5/8in)					
Comando		Comando cablato					
Temperatura di funzionamento	°C	16~30	16~30	16~30	16~30	16~30	
Temperatura ambiente in Raffreddamento	°C	16~32	16~32	16~32	16~32	16~32	
Temperatura ambiente in Riscaldamento	°C	0-30	0-30	0-30	0-30	0-30	

NB: Il modello 55T rientra negli incentivi previsti dal Conto Termico 2.0 ma non in quelli della detrazioni fiscali



GIADA C

Unità interna canalizzata



MODELLO		Dimensioni di ingombro				Uscita aria Dimensioni apertura		Ritorno dell'aria Dimensioni apertura		Dimensioni interasse staffe		Presa d'aria Dimensioni apertura	
		A	B	C	D	E	F	G	H	I	J	K	L
9-12	mm	700	200	506	450	152	537	186	599	741	360	-	-
18	mm	700	245	750	795	527	178	592	212	740	640	100	126
24-30	mm	1000	245	750	795	827	178	892	212	1040	640	100	126
36-48 / 36T-48T	mm	1200	245	750	795	1027	178	1092	212	1240	640	100	126
55T	mm	1200	300	750	795	1027	233	1092	267	1240	640	125	160